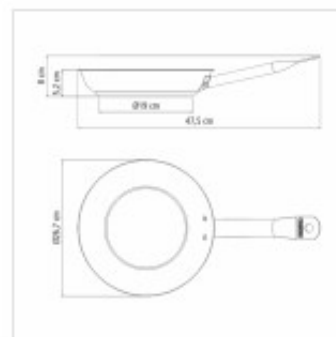


Sarten acero inox. con ceramica 26cm"PROFESSIONAL" - TF1783



CÓDIGO: TF1783

MARCA: Tramontina

DESCRIPCIÓN: Fabricado en acero inoxidable. Con revestimiento cerámico interno, el cual ayuda a mantener la humedad de los alimentos, permitiendo una cocción más rápida, eficiente y baja en grasa. El triple fondo (acero inoxidable + aluminio + acero inoxidable) distribuye el calor uniformemente, proporcionando una cocción más rápida y uniforme, ahorrando energía. Se puede utilizar en cocinas eléctricas, a gas, a inducción y vitrocerámica. Se puede lavar a diario en lavavajillas. El mango es tubular de acero inoxidable. Diámetro: 26cm. Capacidad: 2,00 Lts.

CARACTERÍSTICAS: **Material** - Acero inoxidable

Las imágenes son meramente ilustrativas y pueden, en algunos casos, no coincidir exactamente con el producto final.
Las descripciones y detalles de los artículos ofrecidos, son meramente informativos y pueden no coincidir en un todo con el producto final