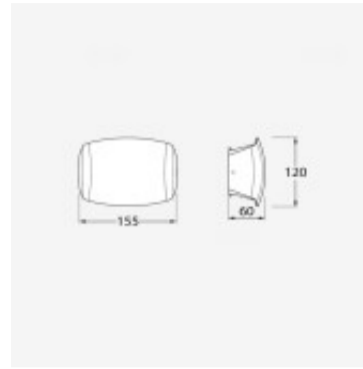


Aplique LED bidirecc. blanco IP55 R7S inc ABRAM150 - FL0930



CÓDIGO: FL0930

MARCA: Fumagalli

DESCRIPCIÓN: Aplique de pared bidireccional sin tornillos visibles, ABRAM 150. Cuerpo fabricado en resina de policarbonato blanco, estabilizada para rayos UV, resistente a los golpes y a la corrosión, con difusor de policarbonato transparente. Cerramiento estanco, grado de protección IP55 y aislamiento Clase II. Incluye un portalámparas en pase R7S y lámpara LED de 3W de consumo (400Lm). Tienen un interruptor que permite setear la temperatura de color en 3 tonalidades, cálida 2700K, neutra 4000K o fría 6500K. Medidas: 155x120x60mm.

CARACTERÍSTICAS:

- Color** - Blanco
- Tipo de luminaria** - Decorativo/Residencial, Técnica/Comercial
- Material** - Policarbonato
- Montaje** - Adosar
- Potencia** - 0,03 - 7
- Ubicación** - Exterior
- Pase** - RX7S
- Tonalidad** - Cálida

Las imágenes son meramente ilustrativas y pueden, en algunos casos, no coincidir exactamente con el producto final.
Las descripciones y detalles de los artículos ofrecidos, son meramente informativos y pueden no coincidir en un todo con el producto final